

PUFFERSPEICHER

TYP CPS 200 – 2000

TYP CPS

COSMO Pufferspeicher aus Stahl S235JR, außen pulverbeschichtet bzw. lackiert, mit einstellbaren Füßen (zur Höhenverstellung-FHV).

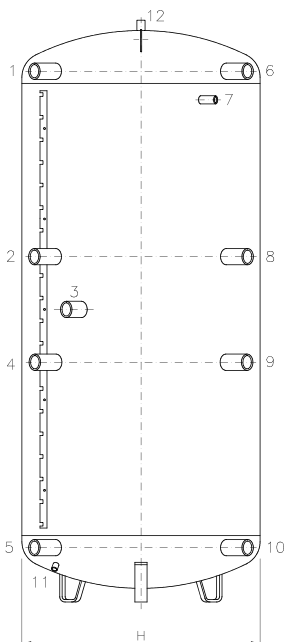
Temperaturfühlermontage über eine Klemmleiste am Speicher zur Minimierung der Wärmeverluste. Die Speicher sind bei gleicher Größe zur Volumenvergrößerung koppelbar. Durch die optimierte Anordnung der Anschlüsse ist eine maximale Volumen-

nutzung bei gleichzeitiger gezielter Be- und Entladung möglich.

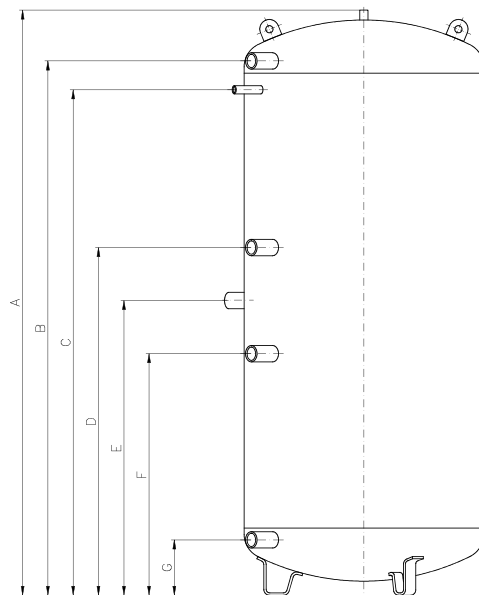
Entleerungsmuffe $\frac{3}{4}$ " IG zur Aufnahme eines KFE-Hahns (bauseits), um den Speicher nahezu komplett zu entleeren, Muffe $\frac{1}{2}$ " IG zur Aufnahme eines Thermometers (bauseits) sowie Entlüftungsmuffe $\frac{1}{2}$ " IG zur Aufnahme eines Entlüfters (bauseits) vorhanden.

Die passende Dämmung für den Speicher Typ CPS sowie technische Daten zur Dämmung finden Sie auf den ab Seite 137.

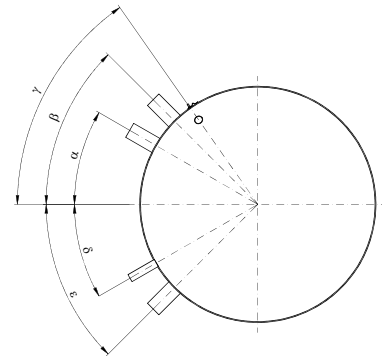
Vorderansicht



Seitenansicht



Draufsicht-Schnitt



PUFFERSPEICHER

TYP CPS 200 – 2000

TECHNISCHE DATEN CPS 200 – 1000

Bezeichnung / KBN	Kennung in Zeichnung	CPS200	CPS300	CPS500	CPS 600	CPS850	CPS1000	CPS1000K
Behältermaterial		S235JR	S235JR	S235JR	S235JR	S235JR	S235JR	S235JR
Beschichtung innen		roh	roh	roh	roh	roh	roh	roh
Beschichtung aussen		RAL 3002	RAL 3002	RAL 3002	RAL 3002	RAL 3002	RAL 3002	RAL 3002
Nenninhalt Heizungspuffer/l		200	300	500	600	850	1000	1000
Istinhalt Heizungspuffer/l		214	290	494	625	842	964	983
Anschluss Elektroheizkörper	3	1 ½" IG	1 ½" IG	1 ½" IG	1 ½" IG	1 ½" IG	1 ½" IG	1 ½" IG
max. Eintauchtiefe E-Heizkörper/mm inkl. Speicherstutzen 100 mm		530 mm	560 mm	730 mm	730 mm	870 mm	870 mm	930 mm
Anschlüsse Heizung	1+2+4+5+6+ 8+9+10	1 ½" IG	1 ½" IG	1 ½" IG	1 ½" IG	1 ½" IG	1 ½" IG	1 ½" IG
Thermometeranschluss	7	½" IG	½" IG	½" IG	½" IG	½" IG	½" IG	½" IG
Fühlerhülse Innenmaß/mm oder Fühlerklemmleiste (FKL)		FKL	FKL	FKL	FKL	FKL	FKL	FKL
Entleerung	11	¾" IG	¾" IG	¾" IG	¾" IG	¾" IG	¾" IG	¾" IG
Entlüftung	12	½" IG	½" IG	½" IG	½" IG	½" IG	½" IG	½" IG
zulässiger Betriebsdruck Heizung		3 bar	3 bar	3 bar	3 bar	3 bar	3 bar	3 bar
zulässige Betriebstemperatur Heizung		95 °C	95 °C	95 °C	95 °C	95 °C	95 °C	95 °C
Leergewicht		55 kg	64 kg	86 kg	96 kg	150 kg	165 kg	161 kg

TECHNISCHE DATEN CPS 1200 – 2000

Bezeichnung / KBN	Kennung in Zeichnung	CPS1200	CPS1500	CPS2000
Behältermaterial		S235JR	S235JR	S235JR
Beschichtung innen		roh	roh	roh
Beschichtung aussen (Grundierung)		RAL 3002	RAL 3002	RAL 3002
Nenninhalt Heizungspuffer/l		1200	1500	2000
Istinhalt Heizungspuffer/l		1140	1425	1940
Anschluss Elektroheizkörper	3	1 ½" IG	1 ½" IG	1 ½" IG
max. Eintauchtiefe E-Heizkörper/mm		930 mm	1030 mm	1180 mm
Anschlüsse Heizung	1+2+4+5+6+ 8+9+10	1 ½" IG	1 ½" IG	1 ½" IG
Thermometer	7	½" IG	½" IG	½" IG
Fühlerhülse Innenmaß/mm oder Fühlerklemmleiste (FKL)		FKL	FKL	FKL
Entleerung	11	¾" IG	¾" IG	¾" IG
Entlüftung	12	½" IG	½" IG	½" IG
zulässiger Betriebsdruck Heizung		3 bar	3 bar	3 bar
zulässige Betriebstemperatur Heizung		95 °C	95 °C	95 °C
Leergewicht		175 kg	200 kg	310 kg

Die techn. Daten zur Dämmung entnehmen Sie bitte dem Kapitel Dämmung ab Seite 137.